

概述

QW2886L 是一款应急检测控制专用芯片。芯片采用专利的高压隔离和检测技术，无需任何外围元件直接监测交流输入信号状态，并直接或间接驱动 LED 灯串。同时支持全电压 85-265Vac 输入。

QW2886L 集成了高精度单节磷酸铁锂电池管理，以及 MOSFET。具有过充保护、过放保护、过流保护以及短路保护功能。

QW2886L 内置磷酸铁锂电池反接保护功能。当电池反接后自动保护电池，切断内部电流通路，使得电池不至于过流而损坏。

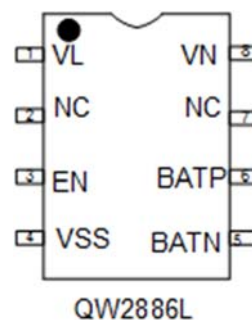
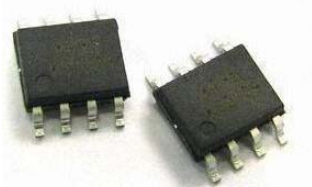
QW2886L EN 端支持直接串联限流电阻来直接驱动单串 LED，同时也支持外接升压电路来驱动多串 LED。

QW2886L 采用符合 ROHS SP-8 封装，工作温度范围-40 度至 105 度。

特性

- 极简的应用电路
- 精准的交流输入阻抗检测
- 85-265Vac 全电压输入
- EN 直接驱动 LED 负载
- 完善的磷酸铁锂电池保护及管理
- 内建电池反接保护

管脚封装

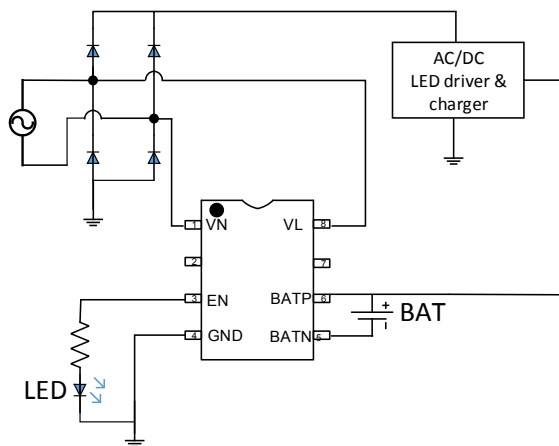


(Top View) SOP-8

应用

- 全并全亮 LED 应急灯
- 全串半亮 LED 应急灯
- 带升压电路 LED 应急灯
- 消防应急灯

典型应用线路

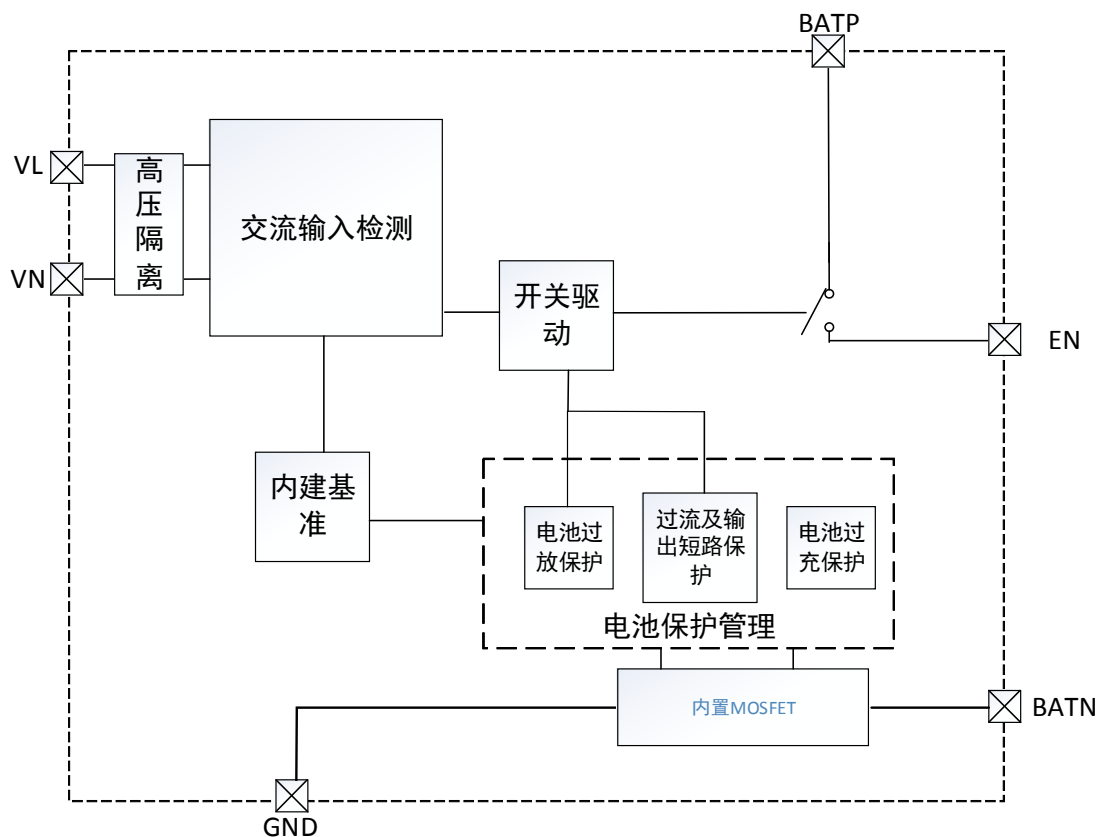


图一 QW2886L 典型应用电路

管脚描述

管脚号	管脚名称	功能
1	VN	交流零线输入
2	NC	
3	EN	输出电流/高电平
4	GND	芯片地
5	BATN	接电池负端
6	BATP	接电池正端
7	NC	
8	VL	交流火线输入

内部原理图





QW2886L

应急灯专用检测芯片

极限参数 (@T_A= +25°C, unless otherwise specified. Note 4)

参数	符号	值	单位
BATP 电压	V _{CC}	-0.3 to GND+10V	V
EN 电压	V _D	-0.3 to BATP +7V	V
VL, VN	V _L , V _N	400V	V
工作结温	T _J	+150	°C
存储温度	T _{STG}	-65 to +150	°C
热阻(Note 5)	θ _{JA}	66	°C/W
焊接温度 (Soldering, 10sec)	T _{LEAD}	+300	°C
ESD (Machine Model)	-	200	V
ESD (Human Body Model)	-	2000	V

建议工作条件

符号	参数	最小	最大	单位
T _A	环境温度	-40	+105	°C

电气参数(@T_A= +25°C, unless otherwise specified. Note 6)

参数	符号	条件	最小	典型	最大	单位
待机电流部分						
静态电流	I _{CC}	V _{CC} =3.3V		50	-	uA
内置 功率 NMOS 部分						
MOS 导通阻抗	R _{DS(ON)}	-	-	0.2	-	Ω
BATN 与 GND 之间导通阻抗	R _d			0.1		Ω
交流检测部分						
交流阻抗门槛			300	500	700	KΩ
电池保护部分						
过充电保护启动电压		-	3.7	3.75	3.8	V
过充电释放电压			3.4	3.45	3.55	V
过放电保护启动电压		-	2.05	2.1	2.15	V
过放电释放电压			2.35	2.4	2.45	V
过充电检测延时				80	200	mS
过放电检测延时				20	60	mS
过流检测延时				10	20	mS
过流检测延时 2				5	50	uS
充电检测电压			-1.2	-0.7	-0.2	V

应用信息

1、交流检测

QW2886L 是一颗专业应急检测控制芯片，可以根据VL与VN之间的阻抗状态来实现EN脚电平转换。当VL与VN之间正常输入85-265Vac电压时，内部的开关管截止，EN输出低电平；当VL与VN之间阻抗大于600K时，内部的开关管截止，EN输出低电平；只有当VL与VN之间阻抗小于500K时，EN输出高电平。

QW2886L 内部设计有阻抗检测的滞回窗口，窗口大小为100K。

注：以上逻辑正常工作的必要前提条件是BATP与BATN之间电压在正常工作允许范围之内。

交流输入	EN 输出	NOTE
AC 有	高阻	
AC 开路	高阻	
AC 短路	高电平（电池电压）	L 和 N 之间的阻抗小于 500K

表 1 EN 输出的逻辑表

2、电池管理

QW2886L内部集成了完备的单节磷酸铁锂电池保护入管理模块。 电池保护管理包括： 过充保护， 过放保护， 过流保护， 电池短路保护以及充电器检测线路。

由于电池的充放电管理检测的电压是电池电压， 所以， 在设计PCB layout的时候， 应该尽量将QW2886L芯片的BATP (PIN6)， BATN (PIN5) 靠近电池的端子。 在靠近这两个管脚的地方加高频滤波电容， 也会有利于抑制AC/DC在开关动作的时候， 对电池电压采样的干扰。 推荐使用1uF的贴片电容， 并且尽量将电容靠近芯片的管脚。

QW2886L内部集成了电池反接保护。当检测到电池反接后， 芯片内部的电流通路被关闭， 切断电池放电通路。使得电池不至于过流而损坏。

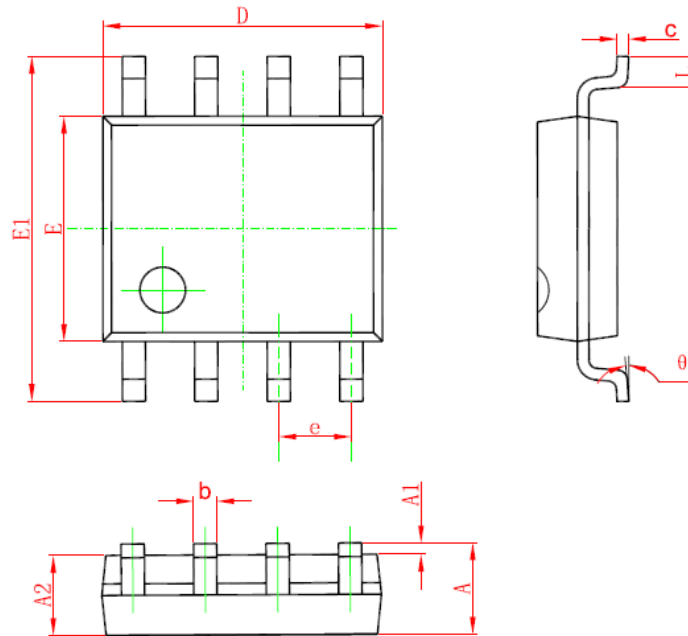
3、输出电流

QW2886L 的EN PIN 内置一个200毫欧的开关。 当EN输出高电平的时候， 可以在EN PIN和LED的输出之间串一个限流电阻， 来给LED负载供电。

4、PCB 布板的注意事项

合理的PCB 布局对于最大程度保证系统稳定性以及低噪声来说是很重要的。使用多层PCB 板是避免噪声干扰的一种很有效的办法。为了有效减小电流回路的噪声，输入旁路电容应当另行接地。将大电流接地回路、输入旁路电容的接地引线及输出滤波器的接地引线连接到同一点（星形接地接法），以最大限度地减小接地噪声。

封装信息



符号	尺寸 (毫米)		尺寸 (英寸)	
	最小	最大	最小	最大
A	1.350	1.750	0.053	0.069
A1	0.100	0.250	0.004	0.010
A2	1.350	1.550	0.053	0.061
b	0.330	0.510	0.013	0.020
c	0.170	0.250	0.006	0.010
D	4.700	5.100	0.185	0.200
E	3.800	4.000	0.150	0.157
E1	5.800	6.200	0.228	0.244
e	1.270 (BSC)		0.050 (BSC)	
L	0.400	1.270	0.016	0.050
θ	0°	8°	0°	8°