

概述

QW2882 是业内首款应急检测控制专用芯片。芯片采用专利的高压隔离和检测技术，无需任何外围元件直接监测交流输入信号状态，并直接或间接驱动 LED 灯串。同时支持全电压 85-265Vac 输入。

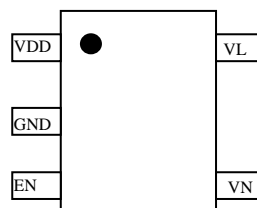
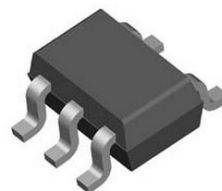
QW2882 EN 端支持高达 1A 驱动能力。可以直接串联限流电阻来直接驱动单串 LED，同时也支持外接升压电路来驱动多串 LED。

QW2882 采用符合 ROHS SOT23_5 封装，工作温度范围-40 度至 105 度。

特性

- 极简的应用电路
- 精准的交流输入阻抗检测
- 85-265Vac 全电压输入
- EN 高达 1A 的直驱能力

管脚封装

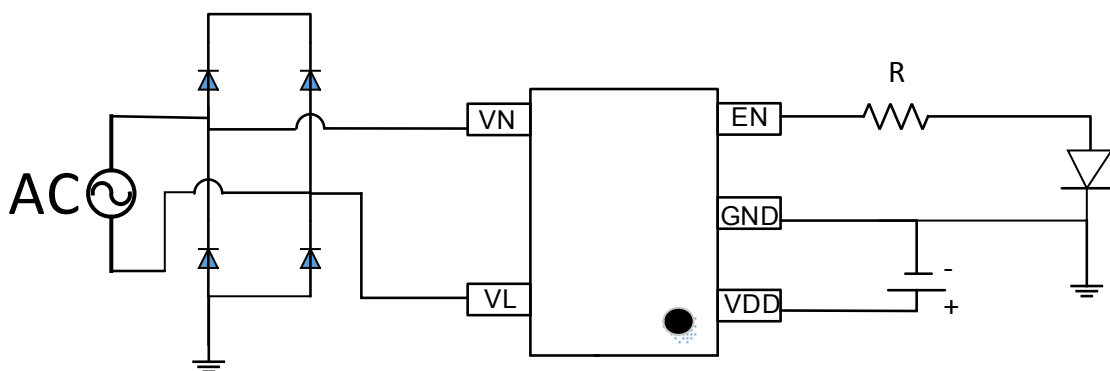


(Top View) SOT23_5

应用

- 全并全亮 LED 应急灯
- 全串半亮 LED 应急灯
- 带升压电路 LED 应急灯
- 消防应急灯

典型应用线路

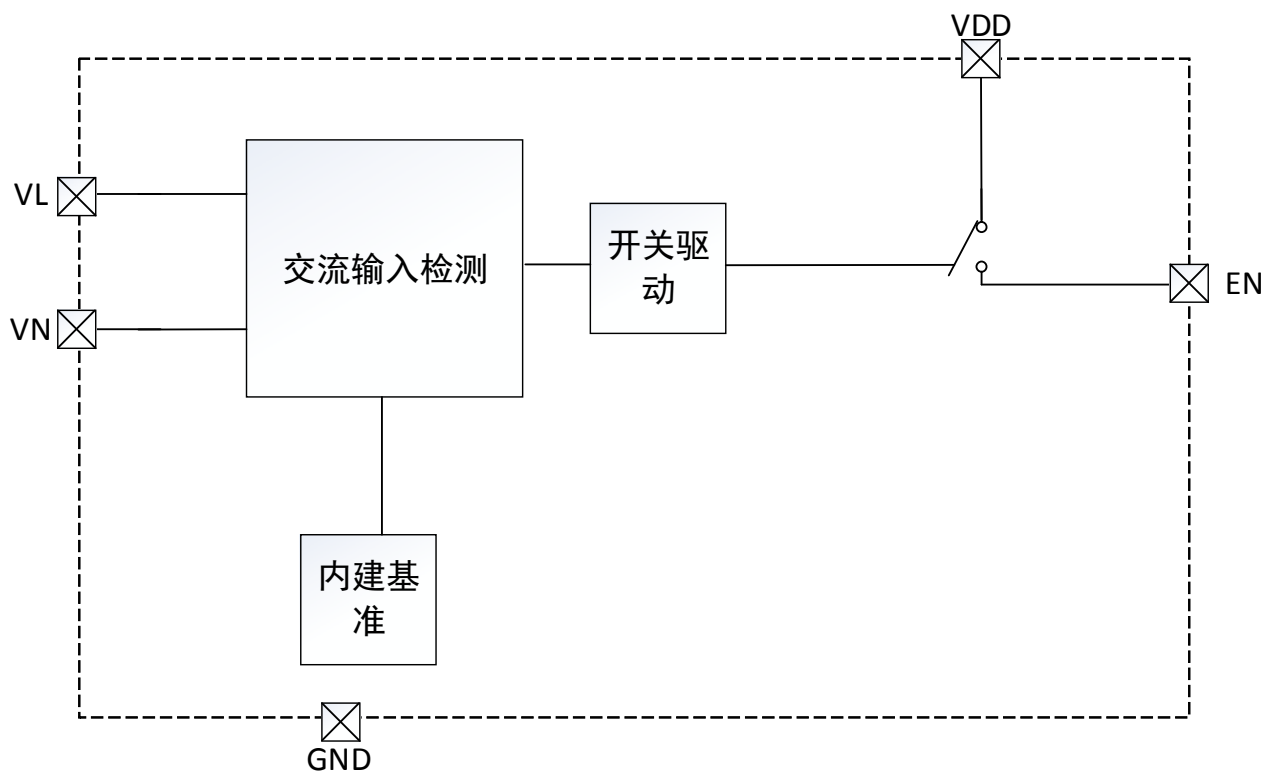


图一 QW2882 典型应用电路

管脚描述

管脚号	管脚名称	功能
1	VDD	电源
2	GND	芯片地
3	EN	输出电流/高电平
4	VN	交流零线输入
5	VL	交流火线输入

内部原理图





QW2882

应急灯专用检测芯片

极限参数 (@T_A = +25°C, unless otherwise specified. Note 4)

参数	符号	值	单位
VDD 电压	V _{CC}	-0.3 to GND+5V	V
EN 电压	V _D	-0.3 to B ATP +5V	V
VL, VN	V _L , V _n	400V	V
工作结温	T _J	+150	°C
存储温度	T _{STG}	-65 to +150	°C
热阻(Note 5)	θ _{JA}	120	°C/W
焊接温度 (Soldering, 10sec)	T _{LEAD}	+300	°C
ESD (Machine Model)	-	200	V
ESD (Human Body Model)	-	2000	V

建议工作条件

符号	参数	最小	最大	单位
T _A	环境温度	-40	+105	°C

电气参数(@T_A = +25°C, unless otherwise specified. Note 6)

参数	符号	条件	最小	典型	最大	单位
待机电流部分						
静态电流	I _{CC}	V _{CC} = 3.3V		50	-	uA
内置 功率 NMOS 部分						
MOS 导通阻抗	R _{DS(ON)}	-	-	0.2	-	Ω
交流检测部分						
交流阻抗门槛			100	200	300	KΩ

应用信息

1、交流检测

QW2882 是一颗专业应急检测控制芯片，可以根据VL与VN之间的阻抗状态来实现EN脚电平转换。当VL与VN之间正常输入85-265Vac电压时，内部的开关管截止，EN输出低电平；当VL与VN之间阻抗大于300K时，内部的开关管截止，EN输出低电平；只有当VL与VN之间阻抗小于300K时，EN输出高电平。

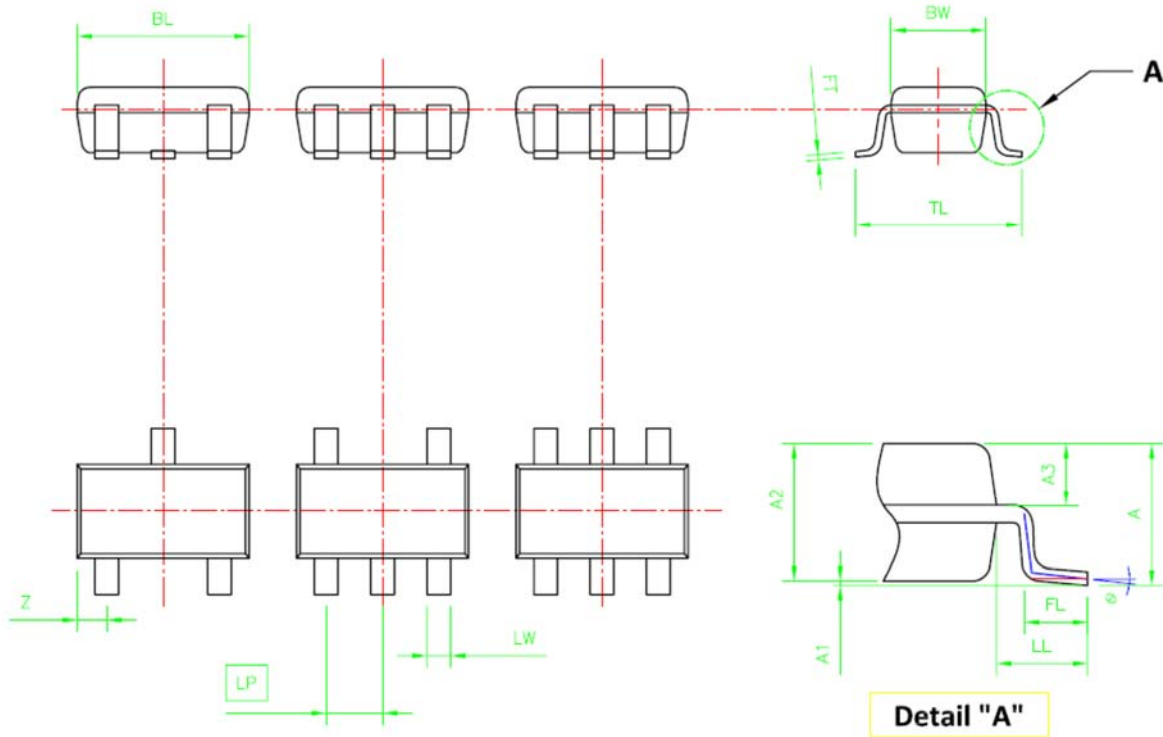
交流输入	EN 输出	NOTE
AC 有	高阻	
AC 开路	高阻	
AC 短路	高电平（电池电压）	L 和 N 之间的阻抗小于 300K

表 1 EN 输出的逻辑表

3、输出电流

QW2882 的EN PIN 内置一个200毫欧的开关。当EN输出高电平的时候，可以在EN PIN和LED的输出之间串一个限流电阻，来给LED负载供电。

封装信息



Dimensions

Unit	BL	BW	FT	TL	LP	LW	A max.	A1	A2	A3	LL	FL	θ	Z
mm	3.00 (2.90) 2.80	1.70 (1.60) 1.50	0.135 (0.127) 0.119	3.00 (2.80) 2.60	0.975 (0.950) 0.925	0.425 (0.400) 0.375	1.20	0.15 0.05	1.20 1.00	0.300 BSC	0.60 BSC	0.57 0.37	8 0	(0.50)

Notes

1. All Dimensions are in Millimeters.
2. Dimensions Do Not include Burrs, Mold Flash, and Tie-bar Extrusions.
3. Dimension(LW) Do Not include Plating Thickness.
4. JEDEC References : MO-178C