

### 概述

QW2889P 是一款应急检测控制专用芯片。芯片采用专利的高压隔离和检测技术，无需任何外围元件直接监测交流输入信号状态，并直接或间接驱动 LED 灯串。同时支持全电压 85-265Vac 输入。

QW2889P 集成了高精度单节锂电池管理及 0V 电池充电功能，具有过充保护、过放保护功能。

QW2889P EN 端支持串联限流电阻来直接驱动单串 LED，同时也支持外接升压电路来驱动多串 LED。

QW2889P 采用专利技术，在多灯并联应用的情况下，LED 灯具不需要区分零火线。

QW2889P 内置交流漏电检测模块。

QW2889P 采用符合 ROHS SOP8 封装，工作温度范围-40 度至 105 度。

### 特性

- 极简的应用电路
- 精准的交流输入阻抗检测
- 85-265Vac 全电压输入
- EN 直接驱动 LED 负载
- 完善的电池保护及管理
- 无需区分零火线
- 交流漏电应急启动功能

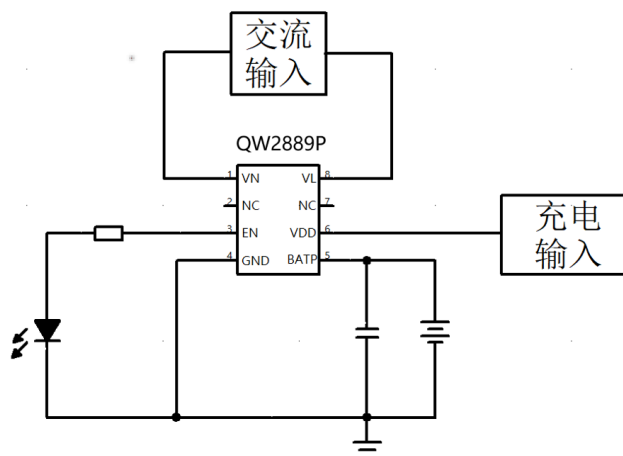
### 管脚封装

1	VN	VL	8
2	NC	NC	7
3	EN	VDD	6
4	GND	BATP	5

### 应用

- 全并全亮 LED 应急灯
- 全串半亮 LED 应急灯
- 带升压电路 LED 应急灯
- 消防应急灯

### 典型应用线路

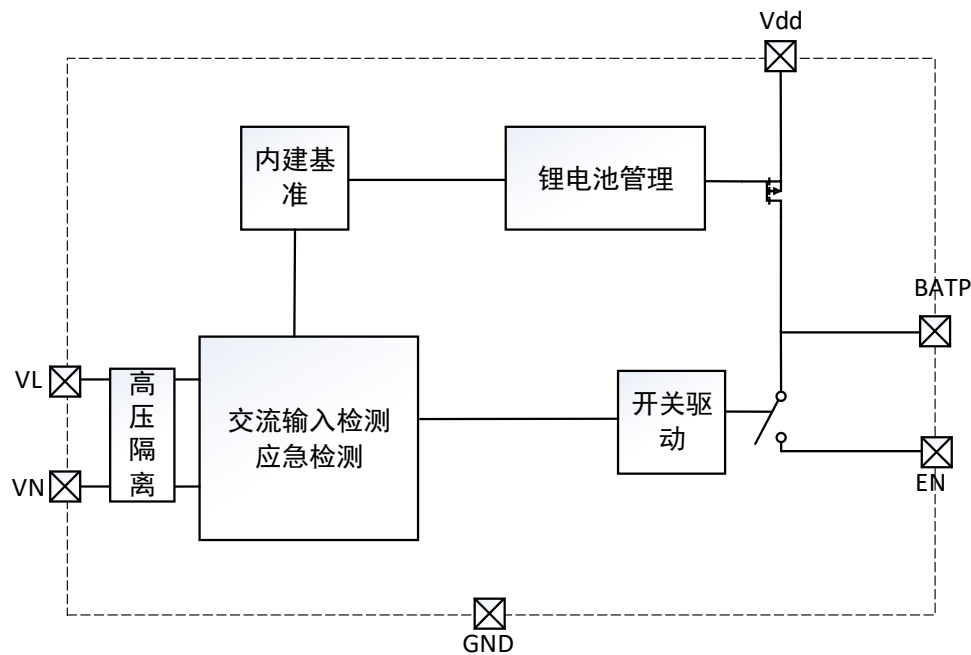


图一 QW2889P 典型应用电路

### 管脚描述

管脚号	管脚名称	功能
1	VN	交流零线输入
2	NC	
3	EN	输出电流/高电平
4	GND	芯片地/电池地
5	BATP	接电池正端
6	VDD	接充电器输出端
7	NC	
8	VL	交流火线输入

### 内部原理图



图二 内部框图

### 极限参数

参数	符号	值	单位
BATP Vdd 电压	$V_{dd}$	-0.3 to +10	V
EN 电压	$V_{en}$	-0.3 to +7	V
VL, VN	$V_L, V_n$	-0.3 to +600	V
工作结温	$T_J$	-40 to +150	°C
存储温度	$T_{STG}$	-65 to +150	°C
热阻 (Note 5)	$\theta_{JA}$	120	°C/W
焊接温度 (Soldering, 10sec)	$T_{LEAD}$	+300	°C
ESD (Machine Model)	-	200	V
ESD (Human Body Model)	-	2000	V

### 建议工作条件

符号	参数	最小	最大	单位
$T_A$	环境温度	-40	+105	°C

### 电气参数

参数	符号	条件	最小	典型	最大	单位
<b>待机电流部分</b>						
静态电流	$I_{bat}$	$V_{bat} = 3.7V$		50	-	$\mu A$
<b>内置 功率 NMOS 部分</b>						
MOS 导通阻抗	$R_{DS(on)}$	-	-	0.2	-	$\Omega$
Vdd 与 BATP 之间导通阻抗	$R_d$			0.35		$\Omega$
<b>交流检测部分</b>						
交流阻抗门槛			500	1000		$K\Omega$
交流漏电压检测				20		Vac
<b>电池保护部分</b>						
过充电保护启动电压		-	4.2	4.25	4.3	V
过充电释放电压			3.8	3.85	3.9	V
过放电保护启动电压		-	2.35	2.45	2.55	V
过放电释放电压			2.9	3	3.1	V
过充电检测延时				60		mS
过放电检测延时				20		mS

### 应用信息

#### ● 交流检测

QW2889P 是一颗专业应急检测控制芯片，可以根据 VL 与 VN 之间的阻抗状态来实现 EN 脚电平转换。当 VL 与 VN 之间输入交流电压或者没有交流电压但检测线路等效阻抗大于阈值电阻时，内部的开关管均截止，此时 EN 输出为高阻状态。只有当交流电压为零且 VL 与 VN 之间阻抗小于阈值电阻时，EN 才输出高电平。

交流输入	EN 输出	NOTE
AC 有	高阻	
AC 开路	高阻	
AC 短路	高电平（电池电压）	L 和 N 之间的阻抗小于阈值电阻

以上逻辑正常工作的必要前提条件是 B ATP 与 B ATN 之间电压在正常工作允许范围之内。

#### ● 电池管理

QW2889P 内部集成了完备的单节锂电池保护模块，支持对 0V 电池再充电功能。当电池电压在 0 至 2V 之间时，充电电流会经过一个内部等效为 100 欧姆的电阻给电池进行限流充电。当电池电压大于 2V 时，内部充电管打开，此时充电电流大小由外部充电电源决定。

#### ● 输出电流

QW2889P 内置一个 200 毫欧的开关，当 EN 输出高电平的时候，可以在 EN PIN 和 LED 的输出之间串一个限流电阻来给 LED 负载供电。

#### ● L/N 混接功能

QW2889P 具有零火线混接自动识别功能，在多个应急灯具并联使用时，可随意将输入零火线接至任意一端，只需要在第一次通交流电时 1S 内快速开关一次，此后同一线路中的所有灯具会自动识别并记忆零火线状态，完成混接对齐模式，此模式会在电池电压低于 2V 时自动复位。

#### ● 漏电检测

QW2889P 内置交流漏电检测模块，当交流电网的电压和回路电阻低于芯片检测值，系统进入应急工作状态后，此时电网中的残余电压低于 20V 峰值时，系统会一直维持应急状态。

#### ● 应急调光

QW2889D 内部集成应急调光模块，在应急模式下 5S 内通断开关一次，将使芯片进入调光模式，亮度分别是 100%-50%-25%，依次循环。如果开关切换时间大于 5S，那么每次开启亮度都为 100%。同时在任意亮度下接通一次交流电后，再次进入应急状态亮度也默认为 100%

#### ● PCB 布板的注意事项

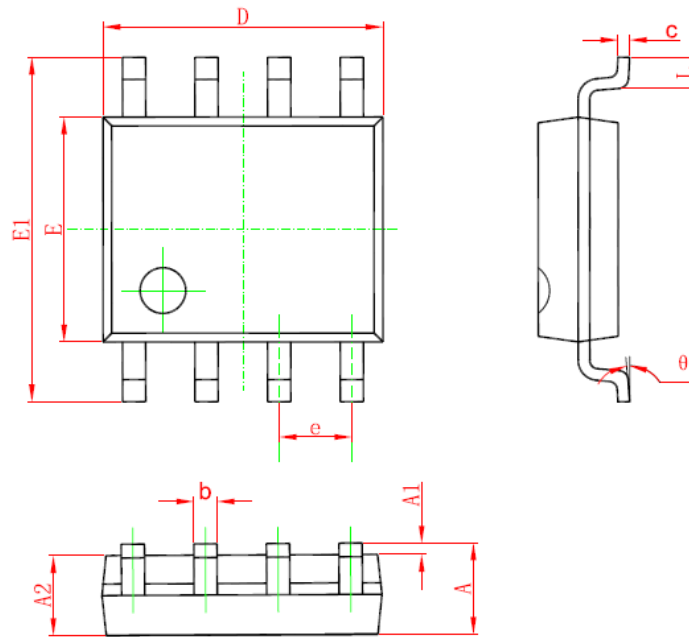
合理的 PCB 布局对于最大程度保证系统稳定性以及低噪声来说是很重要的。使用多层 PCB 板是避免噪声干扰的一种很有效的办法。为了有效减小电流回路的噪声，输入旁路电容应当另行接地。将大电流接地回路、输入旁路电容的接地引线及输出滤波器的接地引线连接到同一点（星形接地接法），以最大限度地减小接地噪声。

由于电池的充放电管理检测的是电池电压，所以在设计 PCB 设计的时候，应该将电池端子尽量靠近芯片，同时需要在芯片 5-4 脚之间加 1uF 高频滤波电容，这样会有利于抑制 AC/DC 在开关工作的时候，减小芯片对电池电压采样的干扰。

### 订购信息

封装	温度范围	订购型号	包装	丝印
SOP8	-40-105 °C	QW2889P	4000 颗/盘	QW2889P XXXXXX

### 封装信息



符号	尺寸 (毫米)		尺寸 (英寸)	
	最小	最大	最小	最大
A	1.350	1.750	0.053	0.069
A1	0.100	0.250	0.004	0.010
A2	1.350	1.550	0.053	0.061
b	0.330	0.510	0.013	0.020
c	0.170	0.250	0.006	0.010
D	4.700	5.100	0.185	0.200
E	3.800	4.000	0.150	0.157
E1	5.800	6.200	0.228	0.244
e	1.270 (BSC)		0.050 (BSC)	
L	0.400	1.270	0.016	0.050
θ	0°	8°	0°	8°



# QW2889P

## 应急灯专用检测芯片

### 修订记录

日期	版本	描述
2023/9/6	V1.0	正式发行

### 声明

芯荃微确保以上信息准确可靠，同时保留在不发布任何通知的情况下对以上信息进行修改的权利。使用者在将芯荃微的产品整合到任何应用的过程中，应确保不侵犯第三方知识产权；未按以上信息所规定的应用条件及参数进行使用所造成的损失，芯荃微不负任何法律责任。