

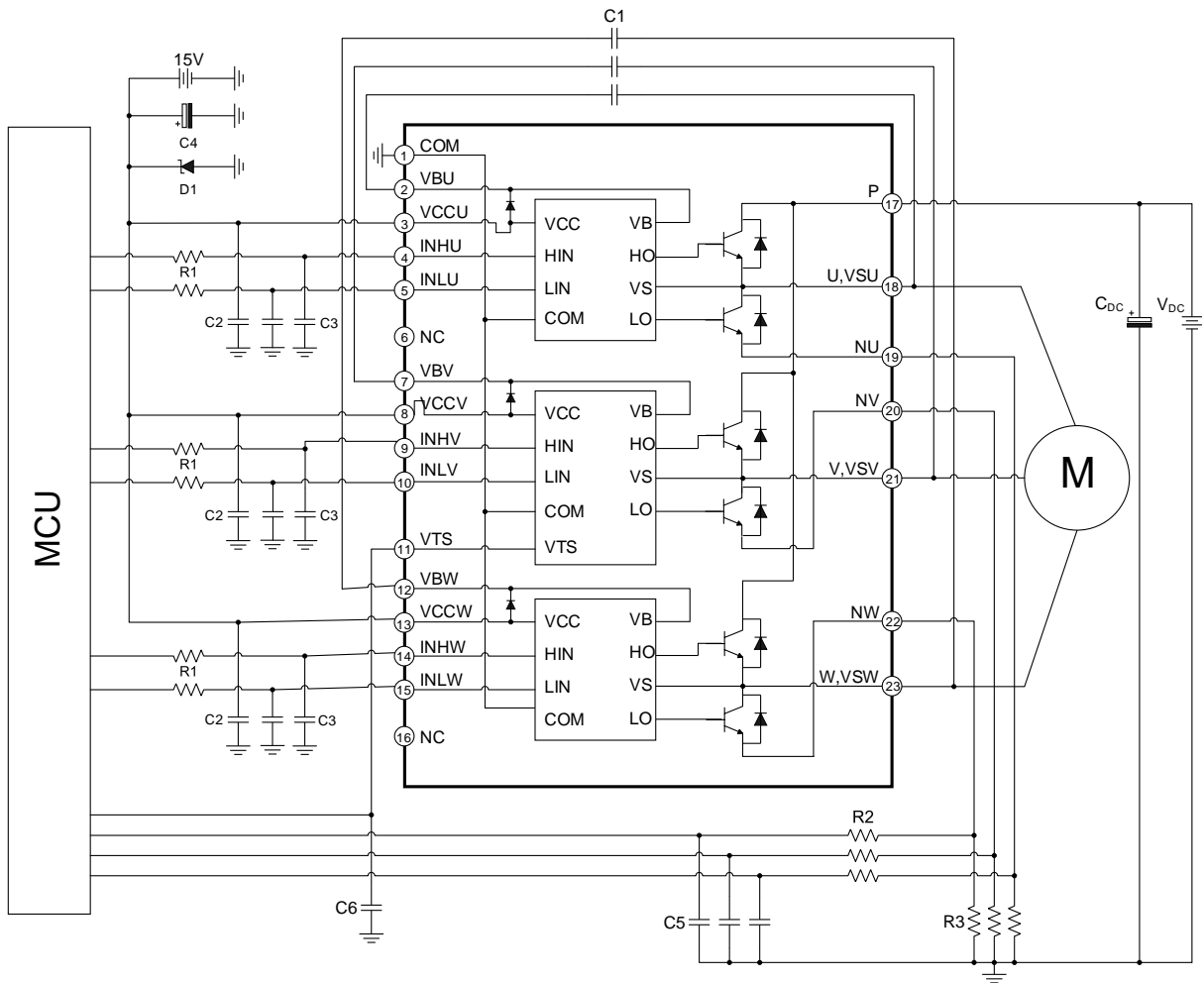
1、概述

CS5765NG 是一款高度集成、高可靠性的三相无刷直流电机驱动电路，主要应用于较低功率电机驱动，如风扇电机。其内置了 6 个快恢复 IGBT 和 3 个半桥 HVIC 栅极驱动电路。内部集成了欠压保护电路，提供了优异的保护和故障安全操作。由于每一相都有一个独立的负直流端，其电流可以分别单独检测。CS5765NG 提供一个温度感测输出端口，另外内部集成了自举二极管，简化了外围线路。

特点

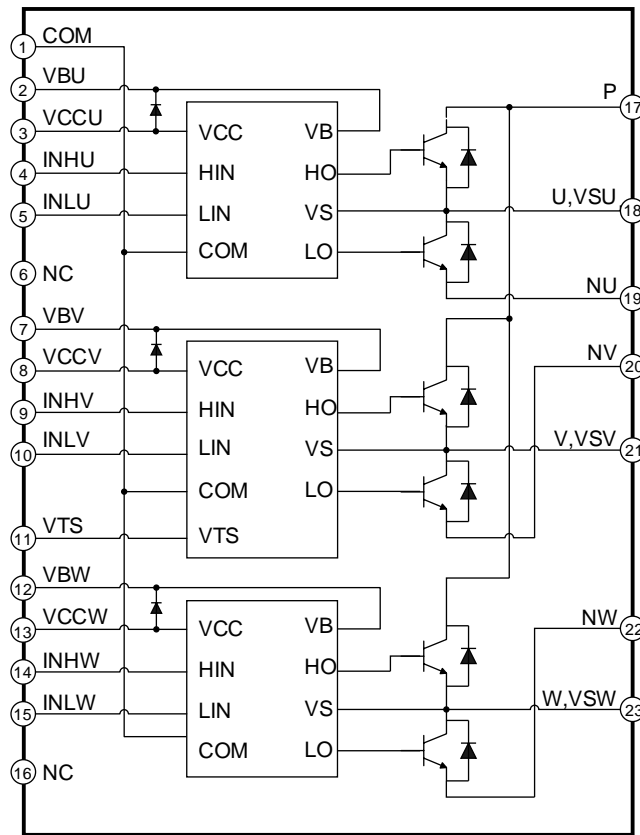
- 内置 6 个快恢复功率 IGBT
- 内置高压栅极驱动电路 (HVIC)
- 内置欠压保护
- 内置自举二极管
- 兼容 3.3V、5V 和 15V 的 MCU 的接口，高电平有效
- 温度感测功能
- 3 个独立的负直流端用于变频器电流检测的应用
- 低 EMI 优化设计
- 绝缘级别：1500Vrms/min
- 封装形式：CS5765NGP：DIP-23H
CS5765NGO：SOP-23H

2、典型应用线路



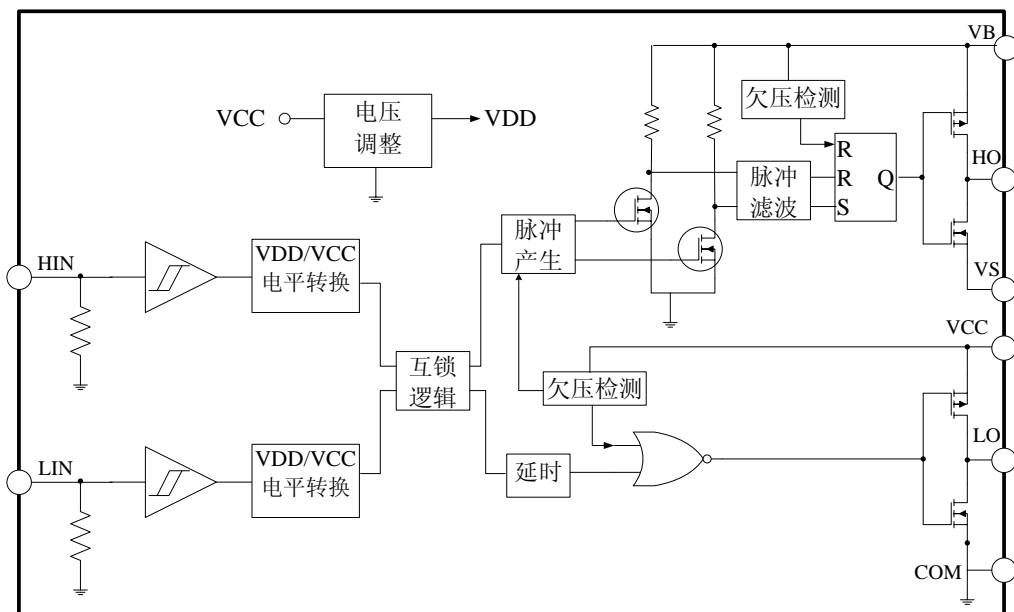
3、功能框图与引脚说明

3.1、功能框图



3.2、功能描述

该电路内置了 6 个快恢复 IGBT 和 3 个半桥 HVIC 栅极驱动电路，如上图所示。
 每一个半桥 HVIC 栅极驱动电路功能框图及描述如下：



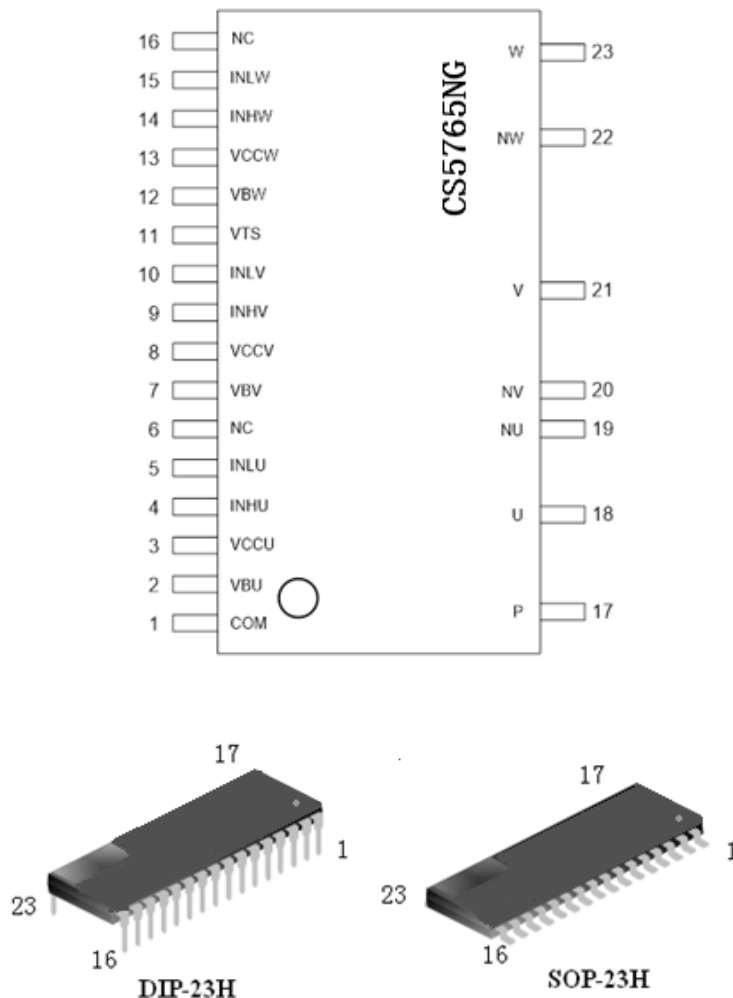
该 HVIC 栅极驱动主要由高低电平转换器、互锁逻辑、延时逻辑、脉冲发生器、脉冲过滤器、欠压保护逻辑和高低侧端驱动级等模块构成。

LIN 输入信号通过一个由内部稳压供电（门限电压不受外压影响）的施密特触发器后输入给内部稳压-外部低压供电 VCC 之间的电平转换，再通过用于控制死区时间的延时电路，最后输入到驱动级。HIN 输入信号同样通过一个由内部稳压供电的施密特触发器后输入给内部稳压-外部低压供电 VCC 间进行电平转换，然后输入延时电路，输出由低压通道欠压保护模块的输出信号控制产生两路固定相位差的定频短脉冲，然后通过 VCC-VS 电平转换将脉冲电平变换为 VB-VS 之间，再通过脉冲过滤模块，和高压通道欠压保护模块的输出信号一起输入给 RS 触发器，最后输出控制高压通道的驱动级。

CS5765NG 的输入输出控制逻辑表如下：

INH	INL	输出	备注
0	0	Z	上下桥臂 IGBT 全关
0	1	0	下桥臂 IGBT 全开
1	0	V _{DC}	上桥臂 IGBT 全开
1	1	禁止	桥臂穿通
开路	开路	Z	上下桥臂 IGBT 全关

3.3、引脚排列图



3.4、引脚说明

引脚	引脚名称	引脚功能描述	属性
1	COM	模块公共地	I/O
2	VBU	U相高侧驱动偏置电压	I/O
3	VCCU	U相低侧驱动偏置电压	I/O
4	INHU	U相高侧信号输入	I
5	INLU	U相低侧信号输入	I
6	NC	空脚	-
7	VBV	V相高侧驱动偏置电压	I/O
8	VCCV	V相低侧驱动偏置电压	I/O
9	INHV	V相高侧信号输入	I
10	INLV	V相低侧信号输入	I
11	VTS	温度感测输出	O
12	VBW	W相高侧驱动偏置电压	I/O
13	VCCW	W相低侧驱动偏置电压	I/O
14	INHW	W相高侧信号输入	I
15	INLW	W相低侧信号输入	I
16	NC	空脚	-
17	P	直流正端	I/O
18	U, VSU	U相输出, U相高侧驱动供电地	O
19	NU	U相直流负端	I/O
20	NV	V相直流负端	I/O
21	V, VSV	V相输出, V相高侧驱动供电地	O
22	NW	W相直流负端	I/O
23	W, VSW	W相输出, W相高侧驱动供电地	O

4、电特性

4.1、极限参数（注1）

除非另有规定， $T_{amb}=25^{\circ}\text{C}$

参数名称	符号	参数范围	单位
P-N 之间的直流电压	V_{PN}	450	V
P-N 之间的直流电压（浪涌）	$V_{PN(SURGE)}$	500	V
集电极和发射极之间的电压	V_{CES}	600	V
单个 IGBT 漏极持续电流 $T_C=25^{\circ}\text{C}$	I_C	5.0	A
单个 IGBT 峰值漏极电流（峰值） $T_C=25^{\circ}\text{C}$ ，脉冲宽度小于 1ms	I_{DP}	12	A
最大功耗， $T_C=25^{\circ}\text{C}$	P_D	15	W
控制电源电压	V_{CC}	20	V
高侧控制电压	V_{BS}	20	V
输入信号电压	V_{IN}	-0.3~ $V_{CC}+0.3$	V
结温范围	T_J	-20~150	$^{\circ}\text{C}$
壳温范围 $T_J \leq 150^{\circ}\text{C}$	T_C	-20~125	$^{\circ}\text{C}$
存储温度范围	T_{STG}	-50~150	$^{\circ}\text{C}$
结到外壳的热阻	$R_{\theta JC}$	7.8	$^{\circ}\text{C}/\text{W}$
绝缘电压，60Hz，正弦，AC1 分钟， 连接管脚到散热器	V_{ISO}	1500	V_{rms}

注 1：最大极限值是指超出该工作范围，芯片有可能损坏。电气参数定义了器件在工作范围内并且在保证特定性能指标的测试条件下的直流和交流电参数规范。

4.2、推荐工作条件

除非另有规定， $T_{amb}=25^{\circ}\text{C}$

参数名称	符号	规范值			单位
		最小	典型	最大	
P-N 输入电压	V_{PN}	-	300	400	V
控制电源电压	V_{CC}	13.5	15	16.5	V
高侧控制电压	V_{BS}	13.5	15	16.5	V
输入开启阈值电压	$V_{IN(ON)}$	3.0	-	V_{CC}	V
输入关闭阈值电压	$V_{IN(OFF)}$	0	-	0.8	V
防止桥臂直通死区时间	T_{DEAD}	1.2	-	-	μs
PWM 开关频率， $T_J \leq 150^{\circ}\text{C}$	f_{PWM}	-	-	20K	kHz

4.3、电特性

4.3.1、逆变部分（单个快恢复 IGBT）

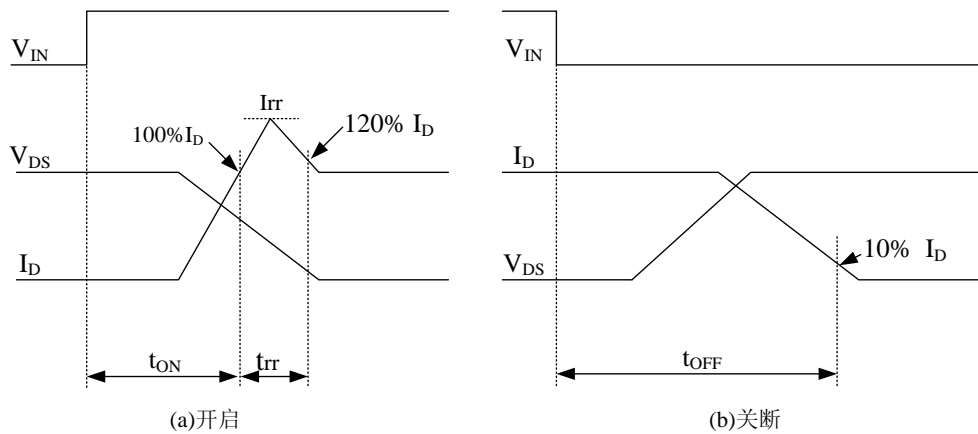
除非另有规定， $T_{amb}=25^{\circ}\text{C}$ ， $V_{CC}=V_B=15\text{V}$ ， $V_S=COM=0$

参数名称	符号	测试条件	规范值			单位
			最小	典型	最大	
集电极-发射极饱和压降	$V_{CE(SAT)}$	$V_{CC}=V_{BS}=15\text{V}$ $V_{IN}=5\text{V}$ ， $I_D=5\text{A}$	-	1.5	2.4	V
漏源二级管正向电压	V_{SD}	$V_{CC}=V_{BS}=15\text{V}$ $V_{IN}=0\text{V}$ ， $I_D=-2.5\text{A}$	-	-	1.2	V
开关时间	t_{ON}	$V_{PN}=300\text{V}$ $V_{CC}=V_{BS}=15\text{V}$ $I_D=5\text{A}$ $V_{IN}=0\text{V}\sim 5\text{V}$ 电感负载（注2）	-	800	-	ns
	t_{OFF}		-	600	-	ns
	t_{RR}		-	110	-	ns
	E_{ON}		-	100	-	μJ
	E_{OFF}		-	30	-	μJ

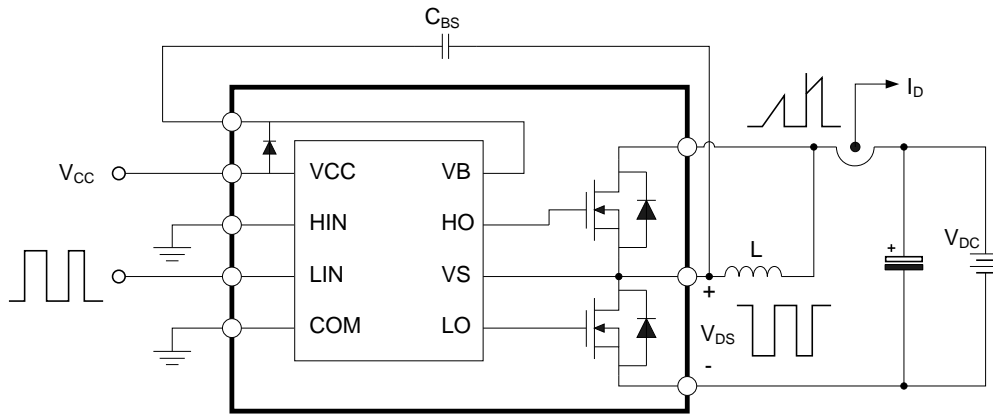
注 1: BV_{DSS} 指每个功率 IGBT 源漏之间的极限最高电压，实际应用中考虑到杂散电感的影响， V_{PN} 电压应当远小于这个值，以保证在任何时刻加在 IGBT 上的电压都不大于 BV_{DSS} ；

注 2: t_{ON} 、 t_{OFF} 包括 HVIC 内部传输延时，所列典型值为实验室测试条件下的测试值，实际应用中随着不同的印刷电路板和线路而有不同的效果。开关时间定义与测试线路详见下 2 图。

开关时间定义图：



开关时间及 RBSOA 测试电路（低侧）：



4.3.2、控制部分（单个 HVIC）

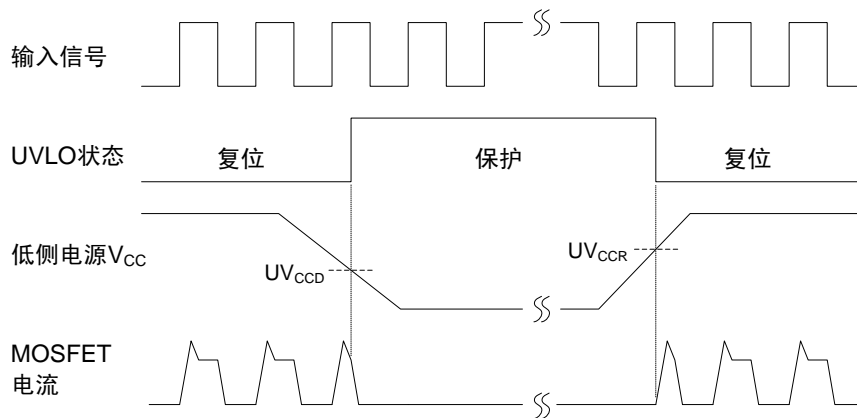
除非另有规定， $T_{amb}=25^{\circ}\text{C}$ ， $V_{CC}=V_B=15\text{V}$ ， $V_S=COM=0$

参数名称	符号	测试条件	规范值			单位
			最小	典型	最大	
输入开启电压	V_{IH}	$V_{CC}=10\text{V}\sim 20\text{V}$	3	-	-	V
输入截止电压	V_{IL}	$V_{CC}=10\text{V}\sim 20\text{V}$	-	-	0.8	V
高侧端欠压保护 动作电压	UV_{BSD}	-（注 3）	8.3	9.1	9.7	V
高侧端欠压保护 恢复电压	UV_{BSR}	-	8.8	9.5	10	V
低侧端欠压保护 动作电压	UV_{CCD}	-	8.0	8.7	9.4	V
低侧端欠压保护 恢复电压	UV_{CCR}	-	8.6	9.4	9.9	V
VBS 端静态电流	I_{QBS}	$V_{BS}=15\text{V}$ ， $V_{IN}=0\text{V}$	-	-	100	μA
VCC 端静态电流	I_{QCC}	$V_{CC}=15\text{V}$ ， $V_{IN}=0\text{V}$	-	-	1.5	mA
高电平输入电流	I_{IN+}	$V_{IN}=5\text{V}$	-	50	100	μA
低电平输入 偏置电流	I_{IN-}	$V_{IN}=0$	-	-	2	μA
温度感测输出电压	V_{TS}	$V_{CC}=15\text{V}$ ， $T=25^{\circ}\text{C}$ （注 4）	600	790	980	mV

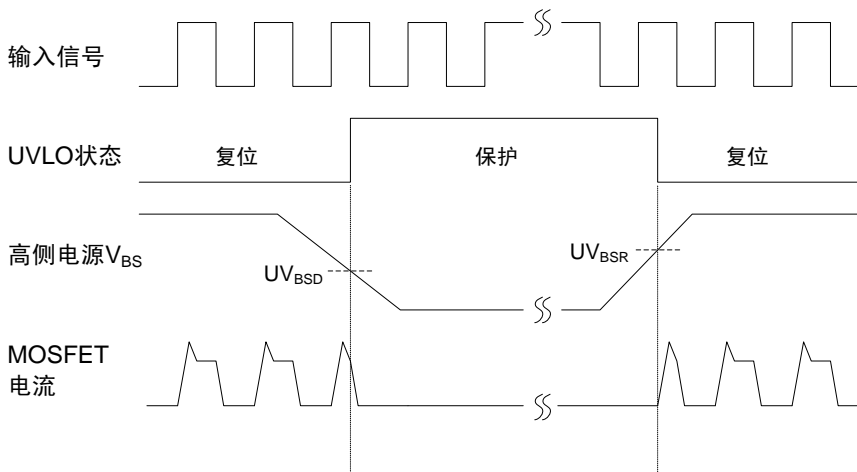
注 3：高、低侧欠压保护功能的时序图见下 2 图；

注 4：温度感测输出电压 V_{TS} 的温度特性曲线见“ V_{TS} 电压的温度特性”图。

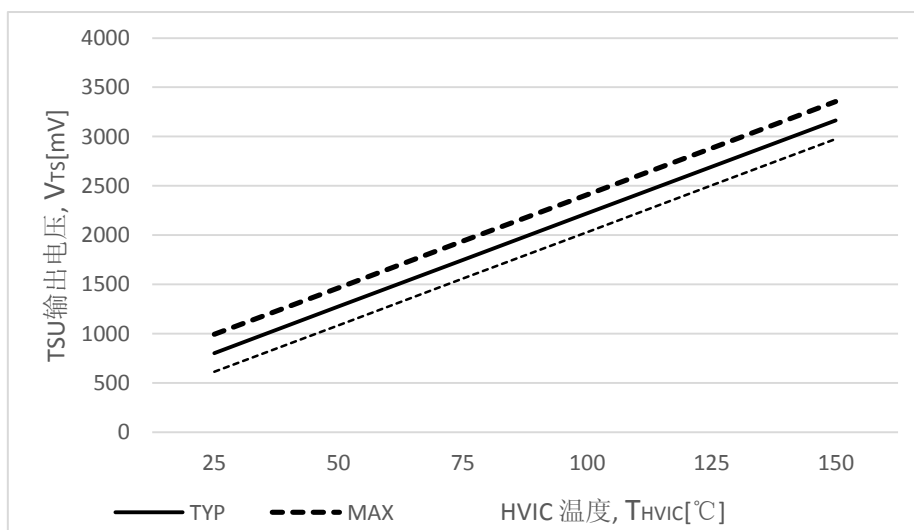
欠压保护（低侧）:



欠压保护（高侧）:



V_{TS} 电压的温度特性:



V_{TS} 和内部 IC 的温度的函数关系如下： $V_{TS}[mV] = 330 + 18.9 \times T_{HVIC} \pm 190$ 。

4.3.3、自举二极管部分

参数名称	符号	测试条件	规范值			单位
			最小	典型	最大	
最大重复反向电压	V_{RRM}	-	-	600	-	V
正向电压	V_F	$I_F=1\text{mA}$, $T=25^\circ\text{C}$	-	0.8	-	V
正向电流	I_F	$T=25^\circ\text{C}$	-	0.15	-	A
反向恢复时间	t_{RR}	$I_F=0.1\text{A}$, $T=25^\circ\text{C}$	-	120	-	ns

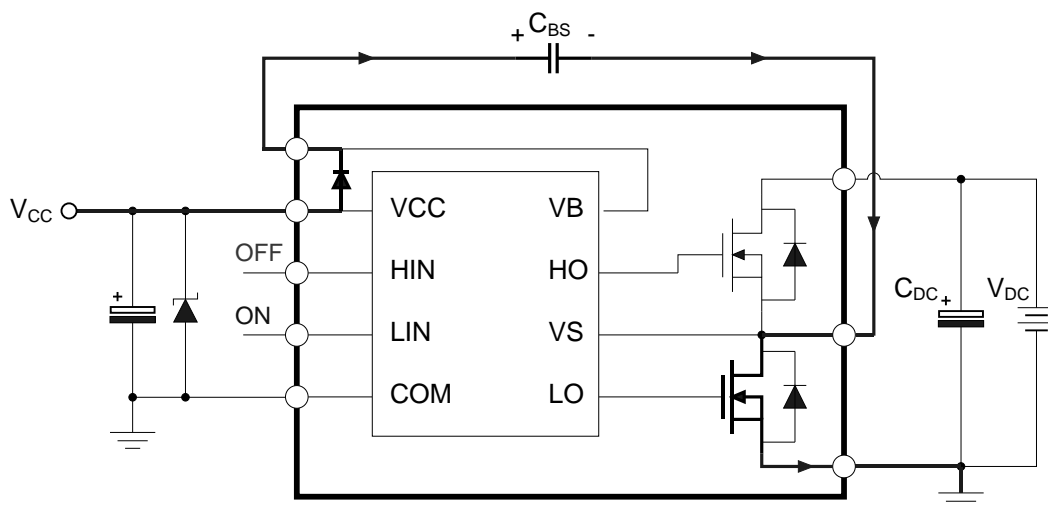
5、应用说明

5.1、应用说明

- 1、微控制器与 IPM 之间的走线尽量短。如有必要可对栅极输入信号增加 RC 滤波电路，来预防不正确输入引起的浪涌噪声，但须仔细选择 RC 值；
- 2、INH、INL 内部有下拉电阻，如有必要也可接额外的下拉电阻；
- 3、每个控制 HVIC 的 VCC 引脚附近都应该放置一个 $1\mu\text{F}$ 电容，并尽量靠近 IPM；
- 4、为防止浪涌损坏，在 IPM 的 P 端与电阻 R3 的接地端之间加一个高频非感性平缓电容。电容的连线要尽量短；
- 5、VCC 输入端最好加一个至少 7 倍于自举电容 C1 的滤波电容；
- 6、采用高频电容 C1（大于 $2.2\mu\text{F}$ ）作为自举电容，吸收高频纹波；
- 7、电阻 R3 和 IPM 之间的连线应尽量短，避免线电感引起浪涌电压导致的 IPM 损坏。

5.2、自举电路设计

HVIC 内的高侧电路由浮动电源 V_{BS} 供电，该电源通过自举法产生，这种方法简单经济。自举电源由内置自举二极管和外接自举电容 C_{BS} 组成。



自举电路的电流路径如上图。当低侧功率 IGBT 导通时，电源 V_{CC} 通过自举二极管对自举电容 C_{BS} 充电。自举电容的充电需要时间，因此限制了电路工作的占空比和导通时间。电路上电后低侧 IGBT 应当有足够的导通时间。

V_{BS} 电压的推荐工作范围为 13.5V~16.5V，以便有足够的栅压驱动高侧 IGBT。HVIC 内设计了对电源 V_{BS} 的欠压保护功能，确保 V_{BS} 电压低于保护电压时不会驱动高侧 IGBT，避免 IGBT 工作在高功耗模式。

自举电容的选型

自举电容的大小由下面的公式计算：

$$C_{BS} = \frac{I_{LEAK} \times \Delta t}{\Delta V_{BS}}$$

其中， Δt ：高侧 IGBT 最大导通时间；

ΔV_{BS} ： C_{BS} 允许的放电电压（电压纹波）；

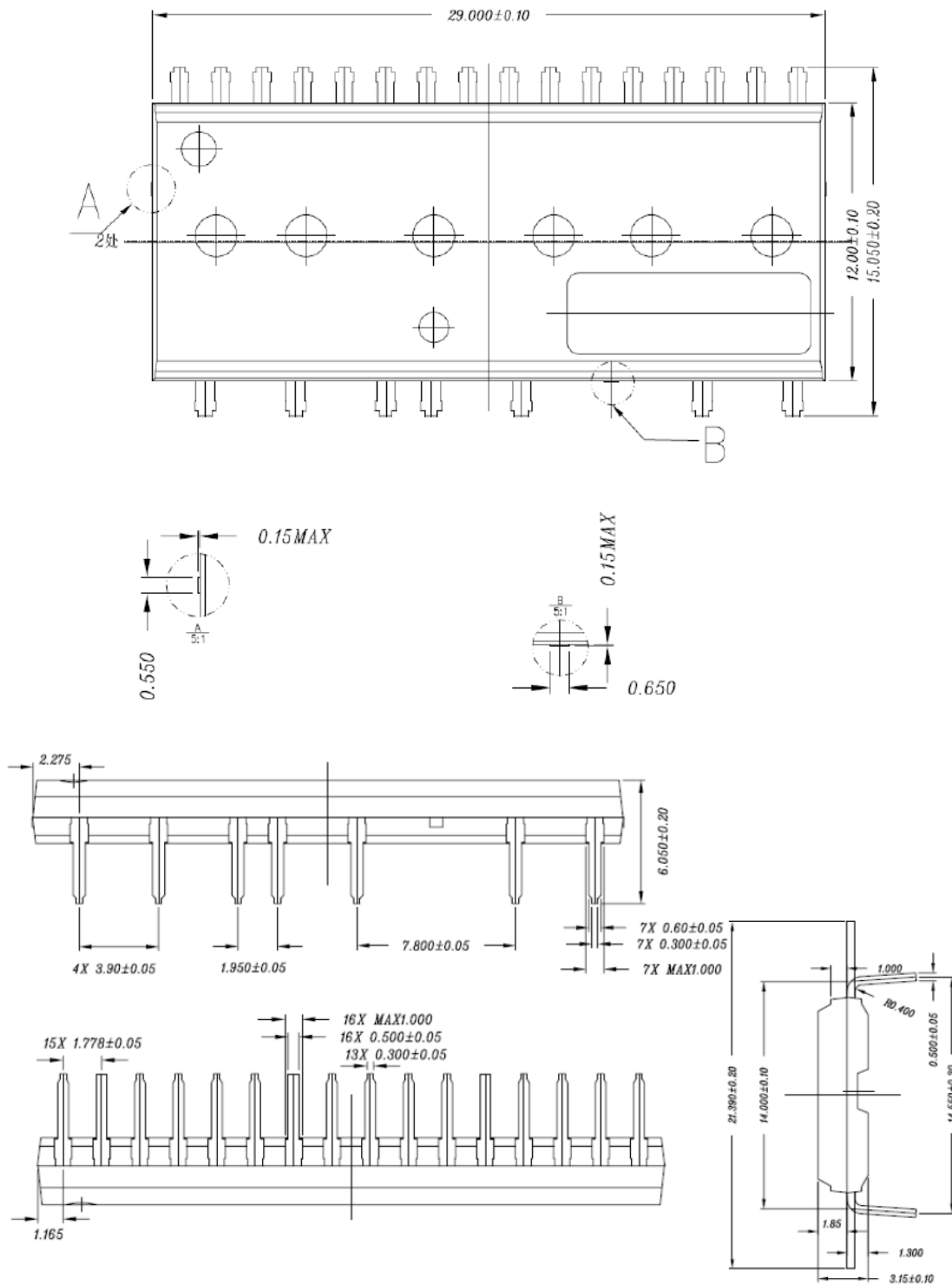
I_{LEAK} ： C_{BS} 最大放电电流，包括：

- HVIC 高侧电路静态电流
- 高侧 IGBT 导通栅极电荷
- HVIC 电平移位电路所需电荷
- 自举二极管漏电流
- 自举二极管反向恢复电流

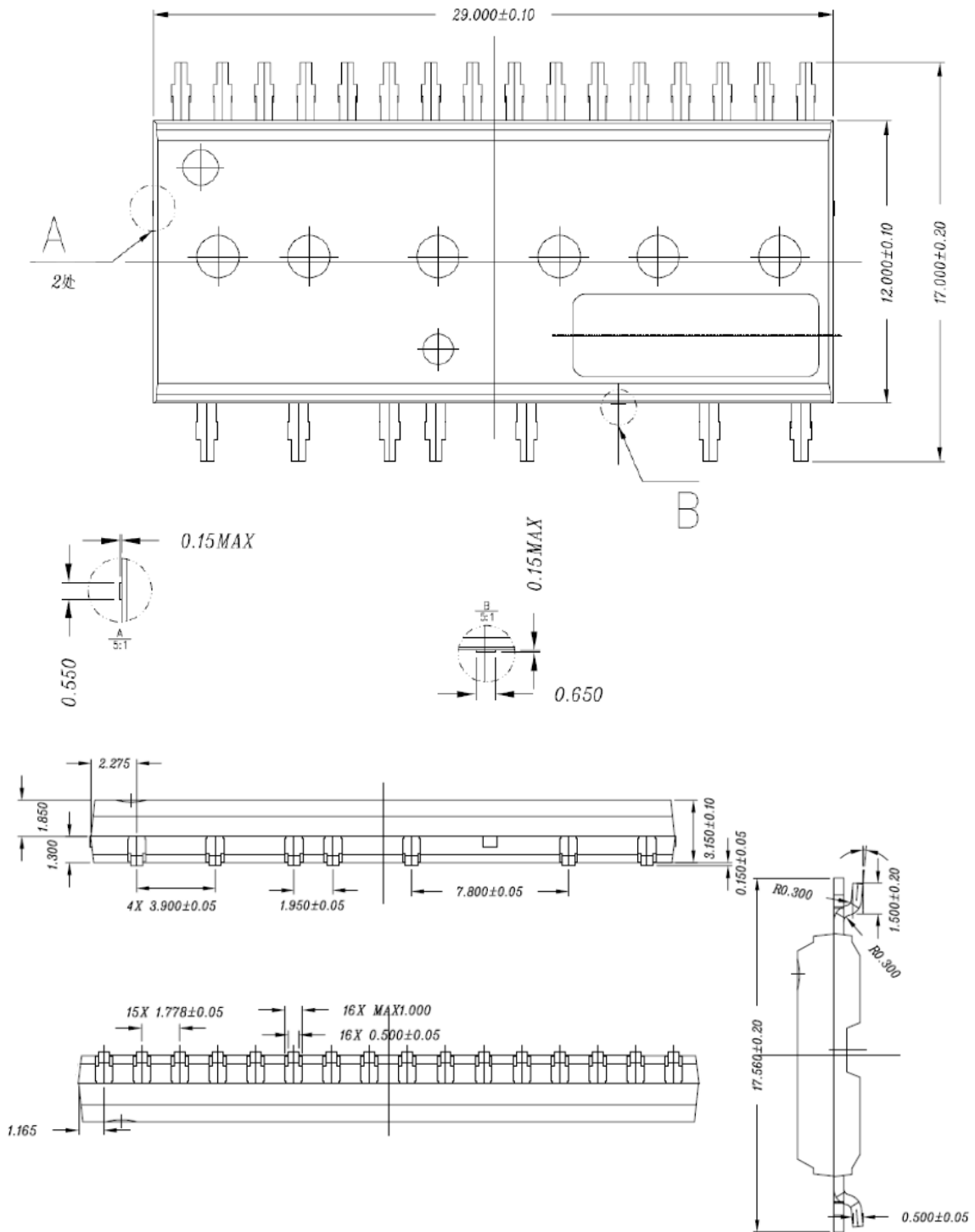
实际使用中，电容值通常选为计算值的 2 倍，以保证可靠性。

6、封装尺寸与外形图（单位：mm）

6.1、DIP-23H



6.2、SOP-23H



7、产品中有毒有害物质或元素说明

产品中有毒有害物质或元素的名称及含量

部件名称	有毒有害物质或元素					
	铅 (Pb)	汞 (Hg)	镉 (Cd)	六价铬 (Cr ⁺⁶)	多溴联苯 (PBB)	多溴联苯醚 (PBDE)
引线框	○	○	○	○	○	○
塑封树脂	○	○	○	○	○	○
芯片	○	○	○	○	○	○
内引线	○	○	○	○	○	○
装片胶	×	○	○	○	○	○
说明	○：表示该有毒有害物质的含量在 GBT26572-2011 标准的限量要求以下。 ×：表示该有毒有害物质的含量超出 GBT26572-2011 标准的限量要求。					

华润微集成电路（无锡）有限公司

CRM ICBG (wuxi) Co., Ltd.

总部地址：江苏省无锡市菱湖大道 180-6 电话：0510-85810118

上海分公司地址：上海市静安区市北智汇园汶水路 299 弄 12 号 电话：021-60738989

深圳分公司地址：广东省深圳市福田区车公庙天安数码城天祥大厦 8 楼 A 座 电话：0755-83572722

公司销售联络点：

华东办事处：

江苏省无锡市菱湖大道 180-6 电话：0510-85810118

深圳办事处：

深圳市宝安区西乡街道兴业路老兵衡芳工业城西座 5 楼 5006 室 电话：0755-83572766

广州办事处：

广东省中山市古镇镇同兴路 98 号利和商业中心 3507

台湾办事处：

广东省深圳市福田区车公庙天安数码城天祥大厦 8 楼 A 座 电话：0755-83572722

注意：

建议您在使用华润微产品之前仔细阅读本资料。希望您经常和华润微有关部门进行联系，索取最新资料，因为华润微产品在不断更新和提高。本资料中的信息如有变化，恕不另行通知。

本资料仅供参考，华润微不承担任何由此而引起的损失。华润微不承担任何在使用过程中引起的侵犯第三方专利或其它权利的责任。

华润微集成电路(无锡)有限公司有权对所提供的产品和服务进行更正、修改、增强、改进或其它更改，并有权中止提供任何产品和服务。客户在下订单前应获取最新的相关信息，并验证这些信息是否完整且是最新的。所有产品的销售都遵循在订单确认时所提供的华润微集成电路(无锡)有限公司销售条款与条件。

华润微集成电路(无锡)有限公司保证其所销售的产品的性能符合产品销售时半导体产品销售条件与条款的适用规范。仅在华润微集成电路(无锡)有限公司保证的范围内，且华润微集成电路(无锡)有限公司认为有必要时才会使用测试或其它质量控制技术。除非适用法律做出了硬性规定，否则没有必要对每种产品的所有参数进行测试。

华润微集成电路(无锡)有限公司对应用帮助或客户产品设计不承担任何义务。客户应对其使用华润微集成电路(无锡)有限公司的产品和应用自行负责。为尽量减小与客户产品和应用相关的风险，客户应提供充分的设计与操作安全措施。

华润微集成电路(无锡)有限公司产品未获得用于 FDA Class III（或类似的生命攸关医疗设备）的授权许可，除非各方授权官员已经达成了专门管控此类使用的特别协议。

只有那些华润微集成电路(无锡)有限公司特别注明属于军用等级或“增强型塑料”的华润微集成电路(无锡)有限公司产品才是设计或专门用于军事/航空应用或环境的。购买者认可并同意，对并非指定面向军事或航空航天用途的华润微集成电路(无锡)有限公司产品进行军事或航空航天方面的应用，其风险由客户单独承担，并且由客户独力负责满足与此类使用相关的所有法律和法规要求。

华润微集成电路(无锡)有限公司未明确指定符合 ISO/TS16949 要求的产品不能应用于汽车。在任何情况下，因使用非指定产品而无法达到 ISO/TS16949 要求，华润微集成电路(无锡)有限公司不承担任何责任。